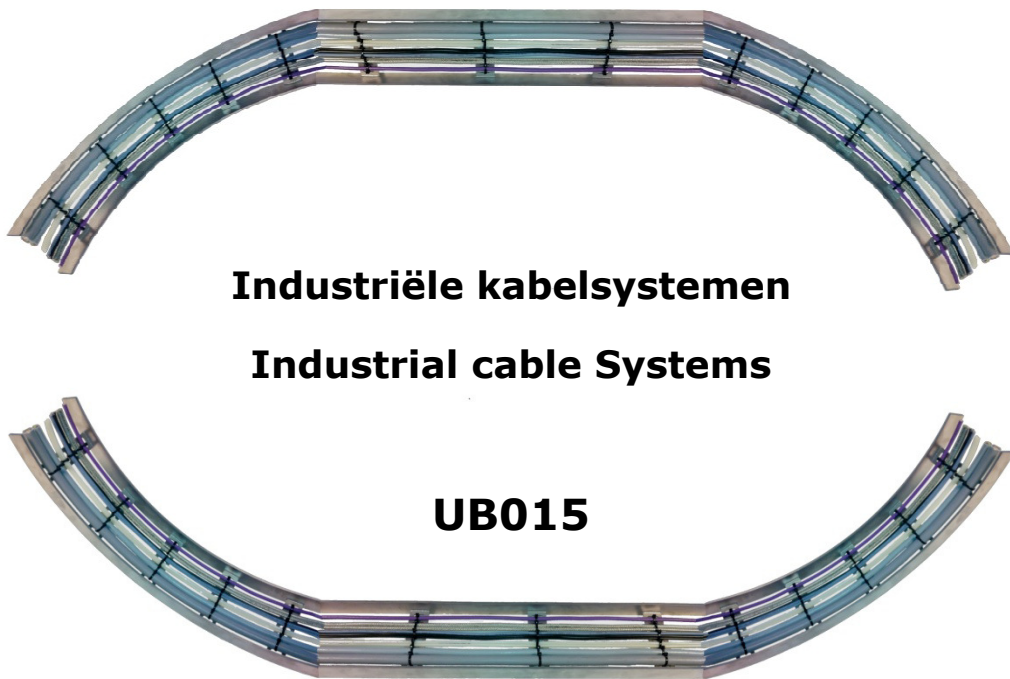




SanCo

Automation



Industriële kabelsystemen
Industrial cable Systems

UB015



Artikelnummer: UB0.15L4H0.04

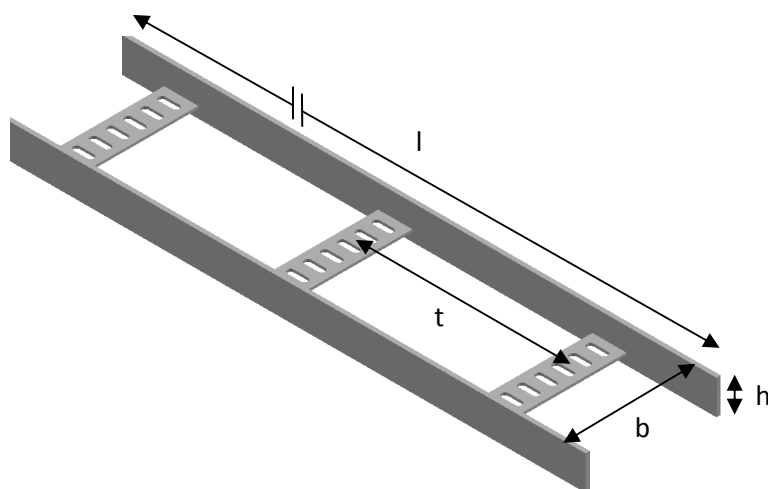
Order code:UB0.15L4H0.04

Omschrijving: Kabelladder voor toepassingen in de voedsel industrie

Description: Cable ladder for applications in the food Industrie

Serie: Kabelladder UB015

Serie: Cable ladder UB015



Kenmerken:

Features:

Profielvorm: U-vorm
 Verbinding: Las
 Materiaal: Roestvaststaal
 Kwaliteit: RVS304/RVS316
 Afwerking: Gebeitst/Gepareld
 Chemisch resistent: Ja
 Gewicht: 14,8 kg
 Materiaaldikte: 5 mm/3 mm
 Lengte(l): 4000 mm
 Breedte(b): 158 mm
 Hoogte(h): 40 mm
 Tussenruimte(t): 250 mm
 Spotbreedte: 40 mm
 Max overspanning: 3000 mm

Profile shape: U-form
 Connection: Weld
 Material: Stainless steel
 Quality: AISI304/AISI316
 Finish: Pickled/glassblasted
 Chemical resistant: Yes
 Weight: 14,8 kg
 Material thickness: 5 mm/3 mm
 Length(l): 4000 mm
 Width(b): 158 mm
 Height(h): 40 mm
 Rung distance(t): 250 mm
 Spot width: 40 mm
 Max span: 3000 mm

Artikelnummer: UB0.15AH90H00.4

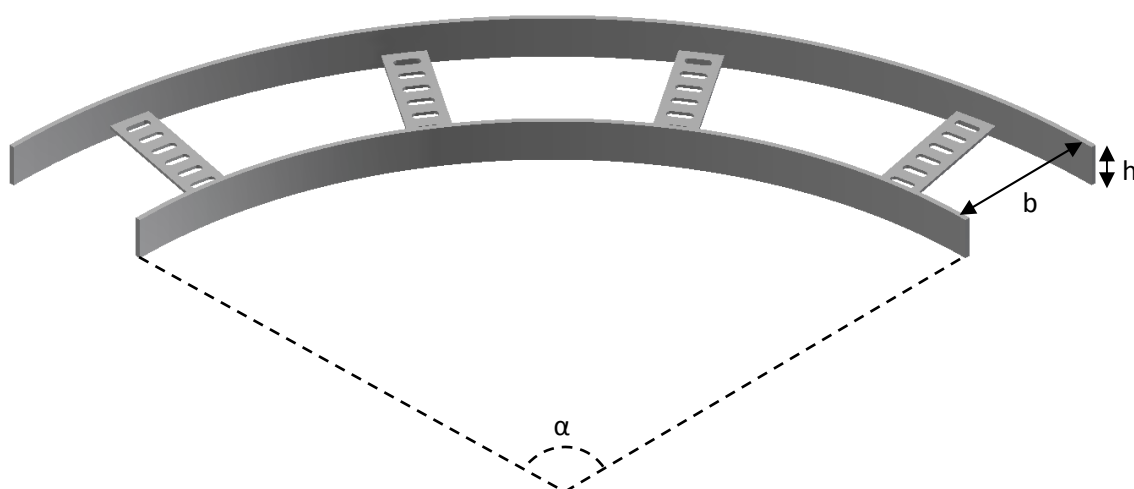
Order code:UB0.15AH90H00.4

Omschrijving: Kabelladder bocht voor toepassingen in de voedsel industrie

Description: Cable ladder curve for applications in the food Industrie

Serie: Kabelladder UB015

Serie: Cable ladder UB015



Kenmerken:

Features:

Profielvorm: U-vorm
 Verbinding: Las
 Materiaal: Roestvaststaal
 Kwaliteit: RVS304/RVS316
 Afwerking: Gebeitst/Gepareld
 Chemisch resistent: Ja
 Gewicht: 3,4 kg
 Materiaaldikte: 5 mm/3 mm
 Breedte(b): 158 mm
 Hoogte(h): 40 mm
 Hoek(α): 90 graden
 Radius: 658 mm
 Spotbreedte: 40 mm

Profile shape: U-form
 Connection: Weld
 Material: Stainless steel
 Quality: AISI304/AISI316
 Finish: Pickled/glassblasted
 Chemical resistant: Yes
 Weight: 3,4 kg
 Material thickness: 5 mm/3 mm
 Width(b): 158 mm
 Height(h): 40 mm
 Angle(α): 90 degrees
 Radius: 658 mm
 Spot width: 40 mm

Artikelnummer: UB0.15AH45H0.04

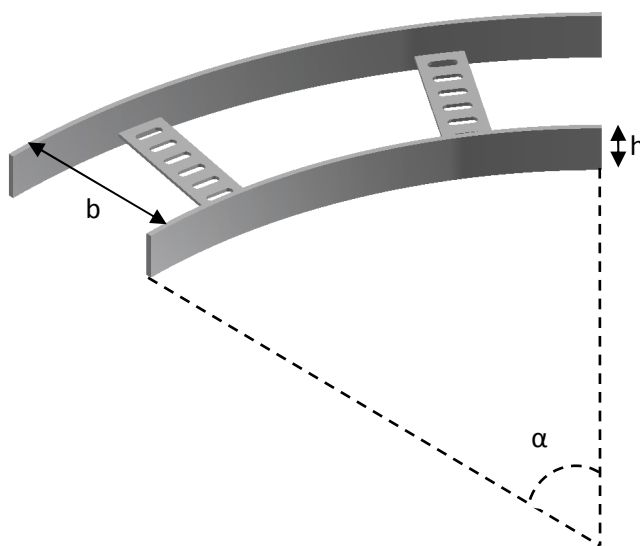
Order code: UB0.15AH45H0.04

Omschrijving: Kleine kabelladder bocht voor toepassingen in de voedsel industrie

Description: Small cable ladder curve for applications in the food Industrie

Serie: Kabelladder UB015

Serie: Cable ladder UB015



Kenmerken:

Features:

Profielvorm: U-vorm
 Verbinding: Las
 Materiaal: Roestvaststaal
 Kwaliteit: RVS304/RVS316
 Afwerking: Gebeitst/Gepareld
 Chemisch resistent: Ja
 Gewicht: 1,7 kg
 Materiaaldikte: 5 mm/3 mm
 Breedte(b): 158 mm
 Hoogte(h): 40 mm
 Hoek(α): 45 graden
 Radius: 653 mm
 Spotbreedte: 40 mm

Profile shape: U-form
 Connection: Weld
 Material: Stainless steel
 Quality: AISI304/AISI316
 Finish: Pickled/glassblasted
 Chemical resistant: Yes
 Weight: 1,7 kg
 Material thickness: 5 mm/3 mm
 Width(b): 158 mm
 Height(h): 40 mm
 Angle(α): 45 degrees
 Radius: 653 mm
 Spot width: 40 mm

Artikelnummer: UB0.15AVU90H0.04

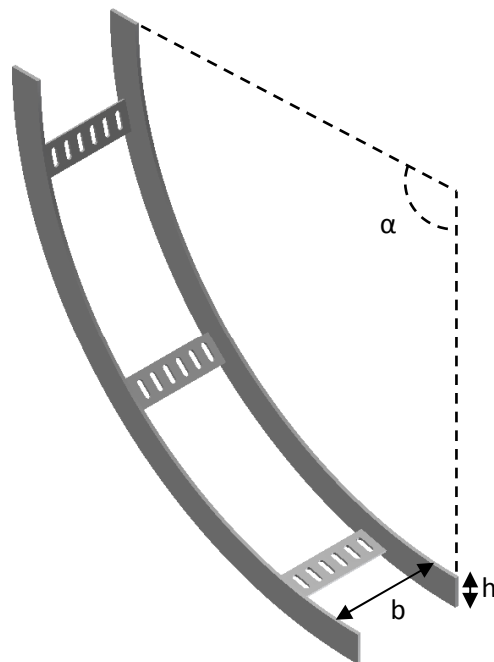
Order code: UB0.15AVU90H0.04

Omschrijving: Kabelladder bocht omhoog
Voor toepassingen in de
voedsel industrie

Description: Cable ladder curve up
for applications in the
food Industrie

Serie: Kabelladder UB015

Serie: Cable ladder UB015



Kenmerken:

Features:

Profielvorm: U-vorm
Verbinding: Las
Materiaal: Roestvaststaal
Kwaliteit: RVS304/RVS316
Afwerking: Gebeitst/Gepareld
Chemisch resistent: Ja
Gewicht: 2,9 kg
Materiaaldikte: 5 mm/3 mm
Breedte(b): 158 mm
Hoogte(h): 40 mm
Hoek(α): 90 graden
Radius: 540 mm
Spotbreedte: 40 mm

Profile shape: U-form
Connection: Weld
Material: Stainless steel
Quality: AISI304/AISI316
Finish: Pickled/glassblasted
Chemical resistant: Yes
Weight: 2,9 kg
Material thickness: 5 mm/3 mm
Width(b): 158 mm
Height(h): 40 mm
Angel(α): 90 degrees
Radius: 540 mm
Spot width: 40 mm

Artikelnummer: UB0.15AVD90H0.04

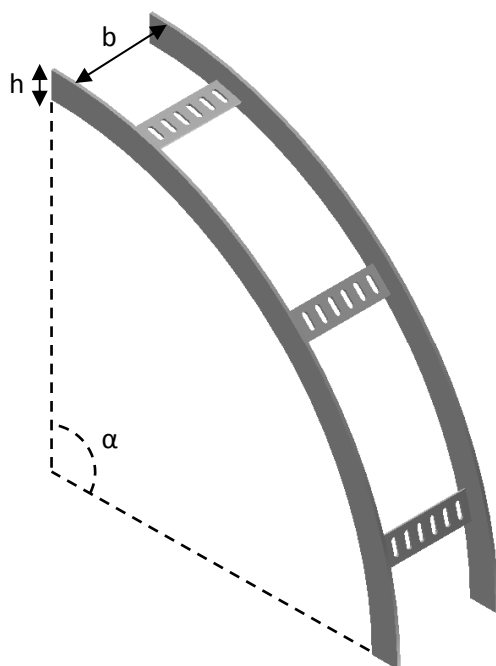
Order code: UB0.15AVD90H0.04

Omschrijving: Kabelladder bocht omlaag voor toepassingen in de voedsel industrie

Description: Cable ladder curve down for applications in the food Industrie

Serie: Kabelladder UB015

Serie: Cable ladder UB015



Kenmerken:

Features:

Profielvorm: U-vorm
 Verbinding: Las
 Materiaal: Roestvaststaal
 Kwaliteit: RVS304/RVS316
 Afwerking: Gebeitst/Gepareld
 Chemisch resistent: Ja
 Gewicht: 2,9 kg
 Materiaaldikte: 5 mm/3 mm
 Breedte(b): 158 mm
 Hoogte(h): 40 mm
 Hoek: 90 graden
 Radius: 540 mm
 Spotbreedte: 40 mm

Profile shape: U-form
 Connection: Weld
 Material: Stainless steel
 Quality: AISI304/AISI316
 Finish: Pickled/glassblasted
 Chemical resistant: Yes
 Weight: 2,9 kg
 Material thickness: 5 mm/3 mm
 Width(b): 158 mm
 Height(h): 40 mm
 Angel: 90 degrees
 Radius: 540 mm
 Spot width: 40 mm

Artikelnummer: UB0.15L0.77H0.04

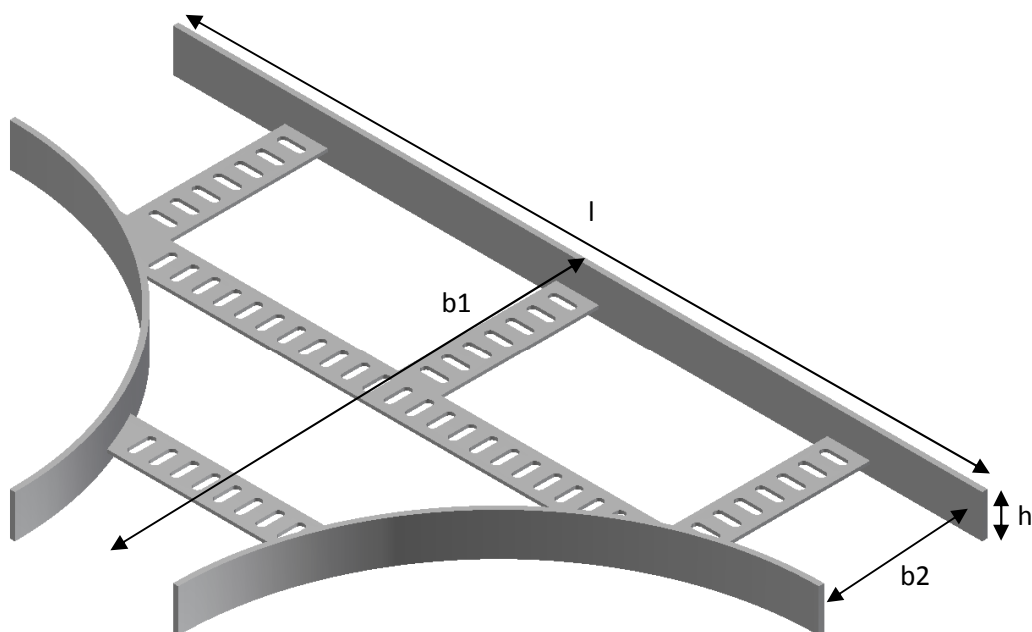
Order code: UB0.15L0.77H0.04

Omschrijving: KabelladderT-stuk
voor toepassingen in de
voedsel industrie

Description: Cable ladder T-piece
for applications in the
food Industry

Serie: Kabelladder UB015

Serie: Cable ladder UB015



Kenmerken:

Features:

Profielvorm: U-vorm
Verbinding: Las
Materiaal: Roestvaststaal
Kwaliteit: RVS304/RVS316
Afwerking: Gebeitst/Gepareld
Chemisch resistent: Ja
Gewicht: 3,7 kg
Materiaaldikte: 5 mm/3 mm
Lengte(l): 764 mm
Breedte(b1): 458 mm
Breedte(b2): 158 mm
Hoogte(h): 40 mm
Spotbreedte: 40 mm

Profile shape: U-form
Connection: Weld
Material: Stainless steel
Quality: AISI304/AISI316
Finish: Pickled/glassblasted
Chemical resistant: Yes
Weight: 3,7 kg
Material thickness: 5 mm/3 mm
Length(l): 764 mm
Width(b1): 458 mm
Width(b2): 158 mm
Height(h): 40 mm
Spot width: 40 mm